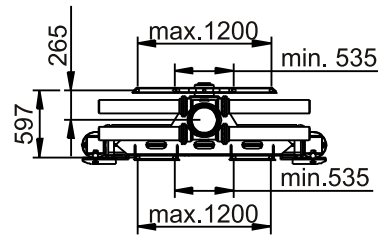
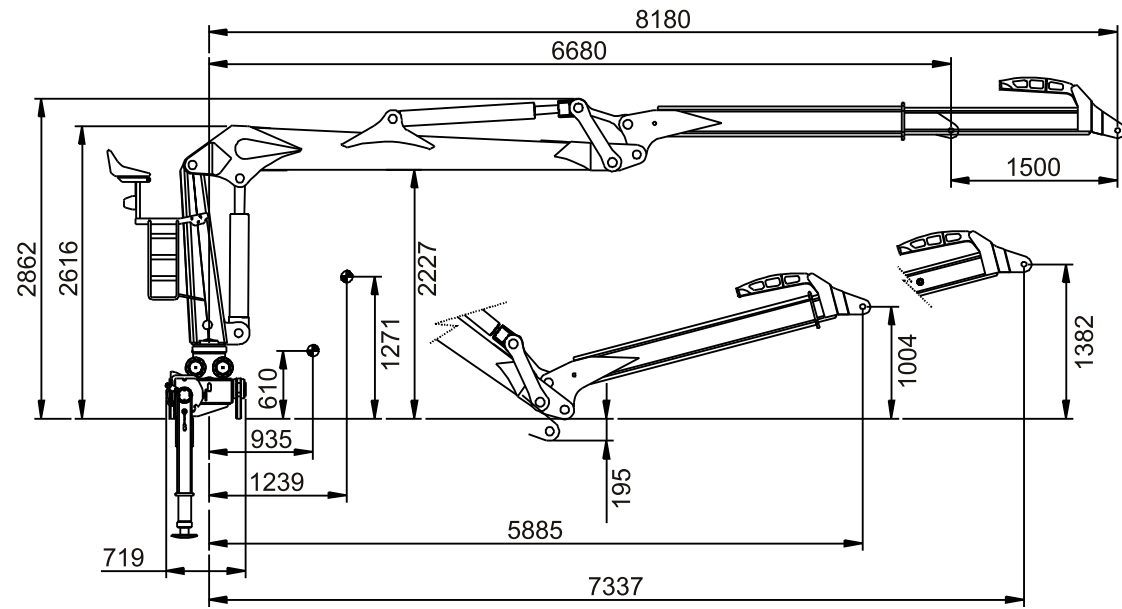
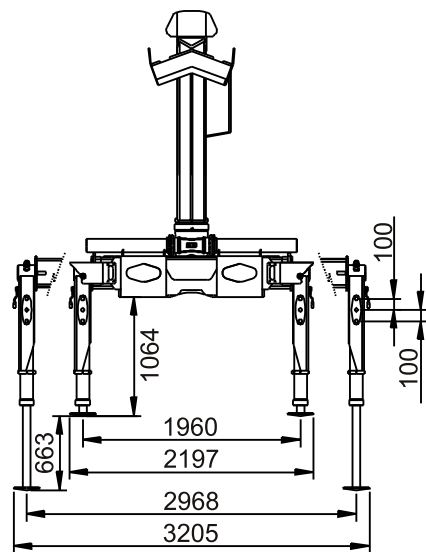
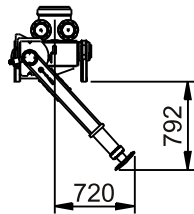


**DIMENSIONES GENERALES**



MOUNTING RODS STEEL  
Nº 8 M 30 x 2 (10.9)



**Hnos. TOIMIL GARCIA, S.L.**

Equipos Forestales

GRUAS HIDRAULICAS

Forestales - Industriales - Marinas

Teléfono: + 986 79 40 44 Fax: + 986 79 40 47 Móvil: 609 08 90 06

36512 PRADO - LALIN - PONTEVEDRA (España)

E-mail: toimil@toimilgruas.com

www.toimilgruas.com

Distribuidor:  
Distributor:

817.00.0005.00 - 06/08-2000

En beneficio del desarrollo técnico, TOIMIL se reserva el derecho de realizar las modificaciones que considere oportunas, sin previo aviso.  
On the interests of technical development, TOIMIL reserves the right to make appropriate changes without prior warning.

# TOIMIL FC - 120



# TOIMIL



La limpieza del aceite es vital para el buen funcionamiento de cualquier circuito hidráulico, por eso la grúa FC-120 es equipada de serie con filtros de presión de alto caudal, lo que garantiza un funcionamiento prolongado con un bajo costo de mantenimiento.



The oil cleanliness is essential to assure the correct operation of any hydraulic system, that's why the FC-120 Crane is provided with high flow pressure filters as standard that guarantee a long term performance as well as low maintenance costs.

La propreté de l'huile c'est fondamentale pour le bon fonctionnement de n'importe quel système hydraulique, c'est pourquoi la Grue FC-120 est équipée de série avec des filtres de pression au débit élevé, ce qui assure le fonctionnement prolongé avec des bas frais d'entretien.

El distribuidor Parker, ha sido configurado específicamente para esta grúa, garantizando una agilidad, precisión y suavidad características.



The Parker control valve system has been specifically adapted to this crane, given as a result inherent characteristics like agility, accurately and smoothness.

Le système de contrôle Parker a été spécifiquement adapté à cette grue en assurant l'agilité, la précision et la douceur caractéristiques de cette modèle.

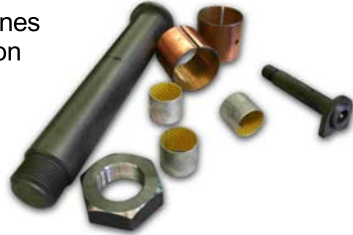
El eje de la columna en acero tratado de alta resistencia, junto con el sistema de giro mediante doble cremallera constituye un conjunto fiable en las condiciones de trabajo más severas.



The column shaft, made of a high resistance steel, together with the double-rack bar slewing device, they constitute a reliable ensemble to withstand the most severe working conditions.

L'essieu de la colonne, qui est fabriquée en acier d'une résistance élevée, et le système giratoire de double engrenage, ils constituent un ensemble fiable pour réussir dans les conditions de travail les plus sévères.

En todas las articulaciones se montan cojinetes con alta capacidad de carga específica, que ofrecen un comportamiento superior en condiciones de velocidad elevada.



Every articulated joints are provided with high load capacity sliding bearings which offer a superior performance under high-speed working conditions.

Toutes les articulations ont été fournies avec des coussinets qui supportent des charges élevées en offrant ainsi un rendement supérieur lorsqu'on travaille sous conditions de vitesse élevée.

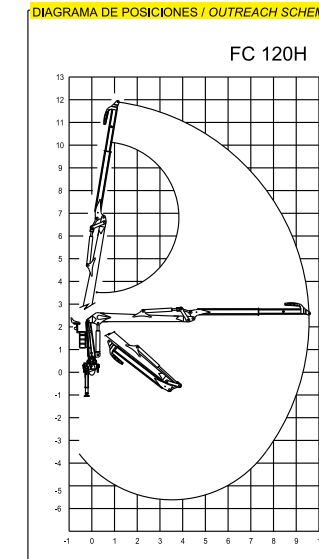
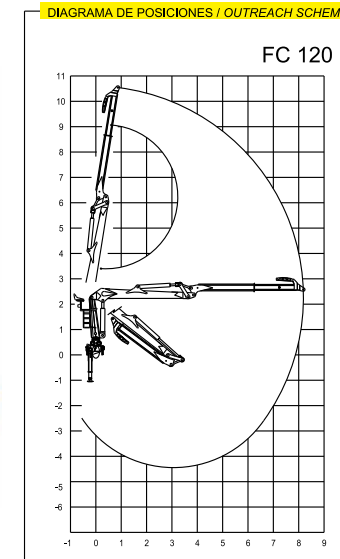
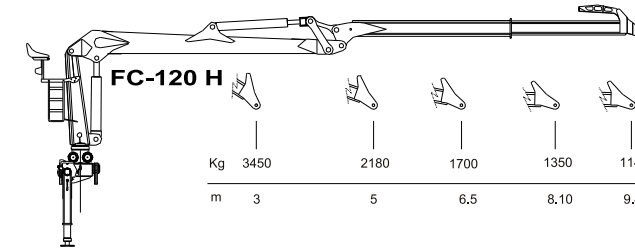
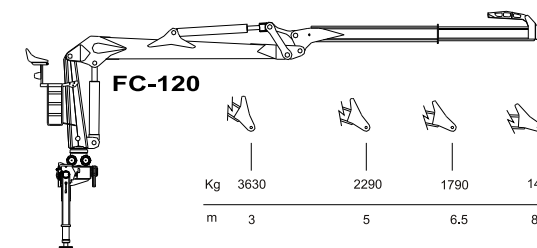


DIAGRAMA DE CARGAS / LOAD DIAGRAM



DATOS TECNICOS / TECHNICAL DATA  
CARACTÉRISTIQUES TECHNIQUES

	FC-120	FC 120 H		
Momento de elevación / Lifting moment / Couple de levage	kNm	116	110	
Alcance máximo horizontal / Max outreach / Portée maximum	mm	8180	9560	
Extensión hidráulica del brazo / Hydraulic boom extension Course de l'extension de flèche	mm	1500	1800	
Altura en posición de transporte / Transport position height Hauteur en position transport	mm	2615	2615	
Ancho / Width / Largeur	mm	2200	2200	
Angulo de giro / Slewing angle / Angle de rotation	°	400	400	
Momento de giro / Slewing torque / Couple de rotation	kNm	26	26	
Bomba recomendada Recommended pump Pompe recommandée	Caudal / Oil flow / Débit	l/min.	100/2x70	100/2x70
	Presión de trabajo / Working pressure Pression de service	MPa	23	23
	Potencia necesaria / Power needed Puissance requise	kW	45 / 65	45 / 65
Peso grúa / Crane weight / Poids grue	Kg	2420	2485	
EQUIPAMIENTO / EQUIPMENT / EQUIPEMENT				
Rotator GV6 RF	Angulo de giro / Slewing angle / Angle de rotation	°	∞	∞
	Momento de giro / Slewing torque / Couple de rotation	kNm	1.4	1.4
	Peso / Weight / Poids	Kg	44	44
Grapple TGF300	Superficie apriete / Holding area / Surface de prise	m²	0.30	0.30
	Peso / Weight / Poids	Kg	175	175
Grapple TGF400	Superficie apriete / Holding area / Surface de prise	m²	0.40	0.40
	Peso / Weight / Poids	Kg	250	250