

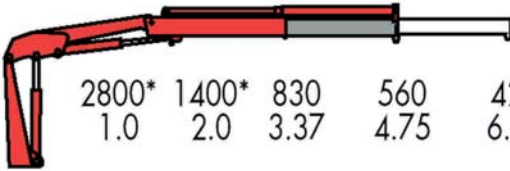
TOIMIL 030



TOIMIL

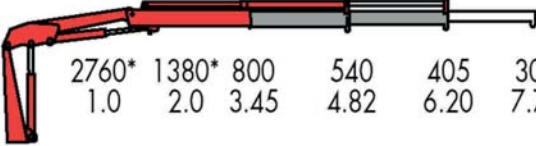
030/1s

kg m.	2800*	1400*	830	560	420
	1.0	2.0	3.37	4.75	6.20



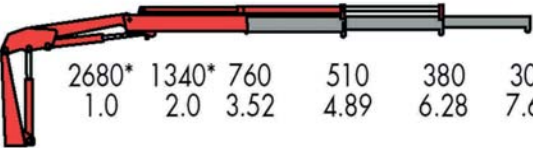
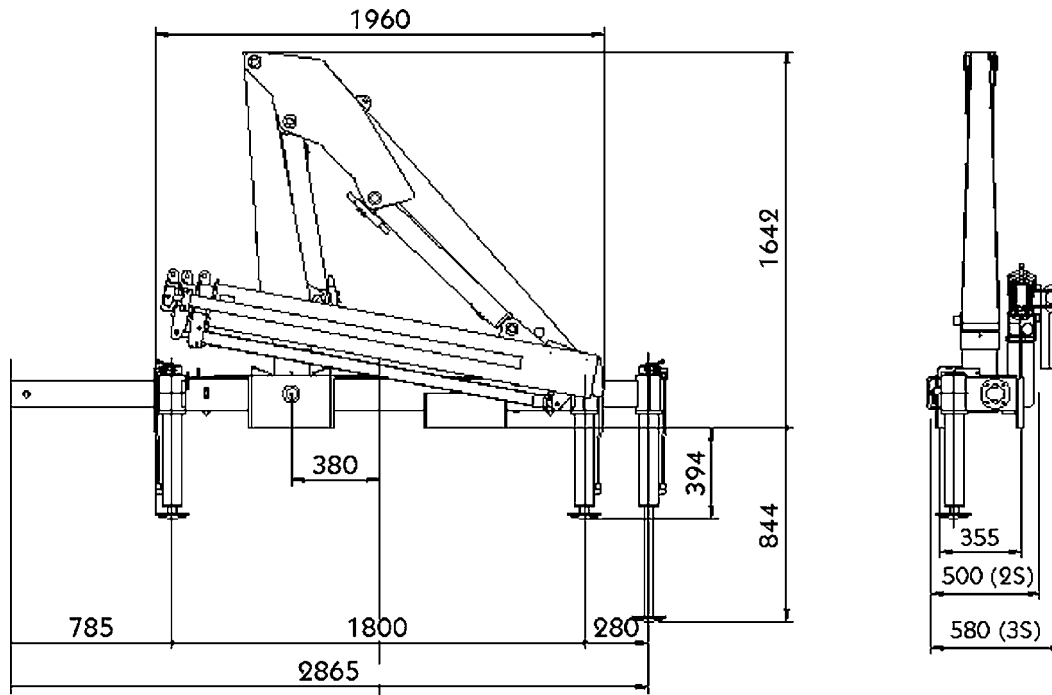
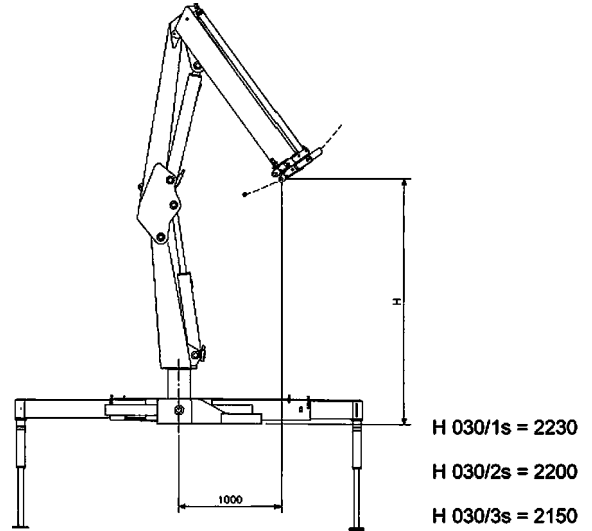
030/2s

kg m.	2760*	1380*	800	540	405	300
	1.0	2.0	3.45	4.82	6.20	7.71



030/3s

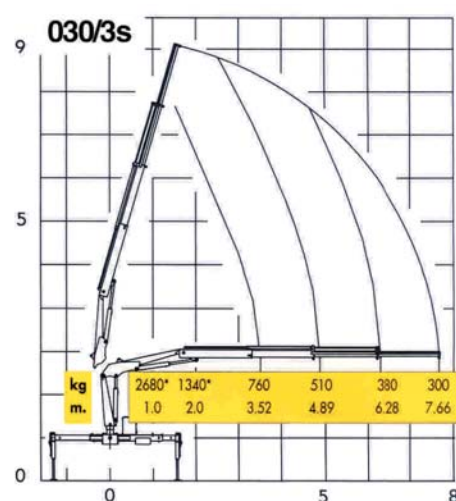
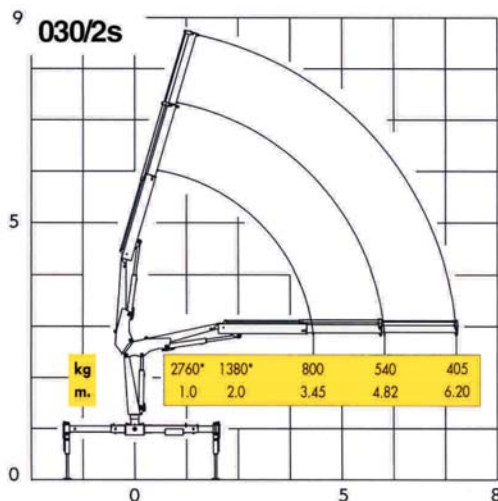
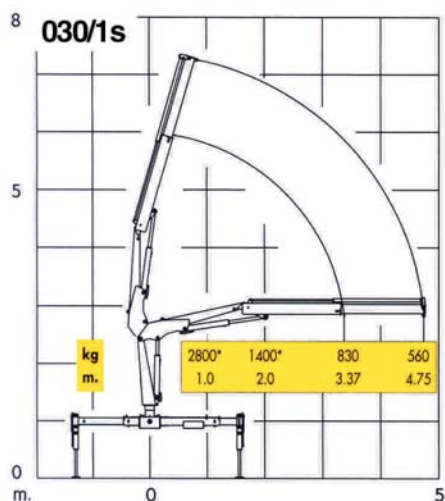
kg m.	2680*	1340*	760	510	380	300
	1.0	2.0	3.52	4.89	6.28	7.66

Hermanos Toimil García, S.L.
Teléf.: 986 79 40 44 - Fax: 986 79 40 47
Teléf. int.: +34 986 79 40 44 - Fax int.: +34 986 79 40 47
e-mail: toimil@toimilgruas.com
36512 Prado - Lalín (Pontevedra) España

Distribuidor:
Distributor:

DIAGRAMA DE CARGAS / LOAD DIAGRAM



DATOS TÉCNICOS – TECHNICAL DATA

030		1s	2s	3s
Momento de elevación máximo. Max lifting moment.	kNm	27.5		
	LbsFt	20250		
Alcance hidráulico horizontal. Hydraulic horizontal reach.	mm.	4750	6200	7660
	Ft in	15' 7"	20' 4"	25' 2"
Alcance hidráulico vertical. Hydraulic vertical reach.	mm.	7250	8660	10000
	Ft in	23' 10"	28' 5"	32' 10"
Angulo de giro. – Slewing angle.	°	370		
Velocidad de giro. – Slewing speed.	s (360°)	40	45	45
Inclinación máxima a plena carga. Max slope viable at full capacity.	°	5		
Presión de trabajo. Working pressure.	Mpa	22		
	Psi	3195		
Caudal máximo al distribuidor. Max oil flow.	l/min	12		
	Gal/min (US)	3.17		
Capacidad depósito de aceite. Oil tank capacity.	l	25		
	Gal (US)	6.6		
Peso de la grúa sin gatos. Crane weight without stabilizer.	Kg	410	440	470
	Lbs	903	970	1035
Peso gatos extensibles. Weight of sliding stabilizers	Kg	70		
	Lbs	155		

