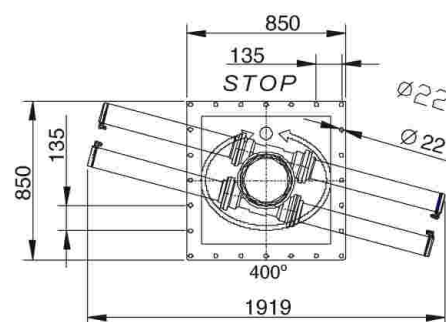
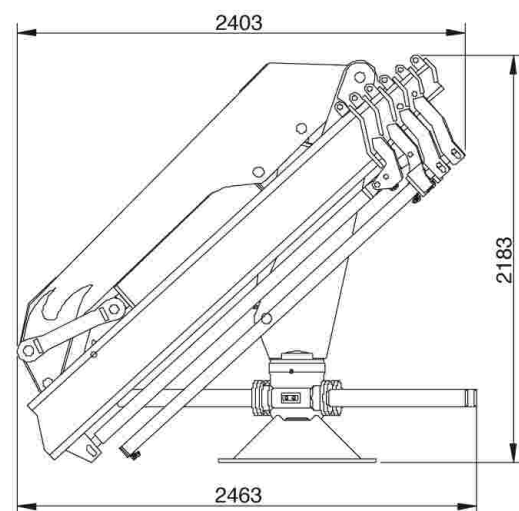


DATOS TÉCNICOS 14500M

Momento de elevación max. - Max lifting moment	137 kNm
Alcance máximo horizontal - Max horizontal reach	14500M/1 - 6000 mm
	14500M/2 - 8010 mm
	14500M/3 - 10100 mm
	14500M/4 - 12200 mm
	14500M/5 - 14310 mm
Inclinación máxima vertical - Max vertical reach	78°
Ángulo de rotación - Slewing angle	400°
Par de rotación - Slewing torque	20.80 kNm
Presión de trabajo - Working pressure	26 MPa
Caudal máximo al distribuidor - Max oil flow	40 L/min
Peso grúa - Crane weight	14500M/1 - 1550 kg
	14500M/2 - 1680 kg
	14500M/3 - 1790 kg
	14500M/4 - 1880 kg
	14500M/5 - 1960 kg
ACCESORIOS - ACCESSORIES:	
- Prolongas manuales - Manual extensions	
- Cabrestante - Winch	
- Activación elementos suplementarios - Suplementar element activation	
- Control remoto - Remote control	



Hnos. TOIMIL GARCIA, S.L.

Equipos Forestales

GRUAS HIDRAULICAS

Forestales - Industriales - Marinas

Teléfono: (+34) 986 79 40 44 Fax: (+34) 986 79 40 47
Móvil: (+34) 609 08 90 06

36512 PRADO - LALIN - PONTEVEDRA (España)

E-mail: toimil@toimilgruas.com
www.toimilgruas.com

Distribuidor:
Distributor:

819.00.0004.00-03/06/1000

En beneficio del desarrollo técnico, TOIMIL se reserva el derecho de realizar las modificaciones que considere oportunas, sin previo aviso.
On the interests of technical development, TOIMIL reserves the right to make appropriate changes without prior warning.

TOIMIL T-14500M



MARINE CRANES

DIAGRAMA DE CARGAS LOAD DIAGRAM

DOUBLE CROSS CHROME
PLATING ON ALL BARRELS

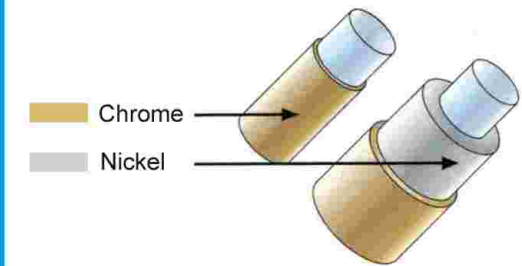
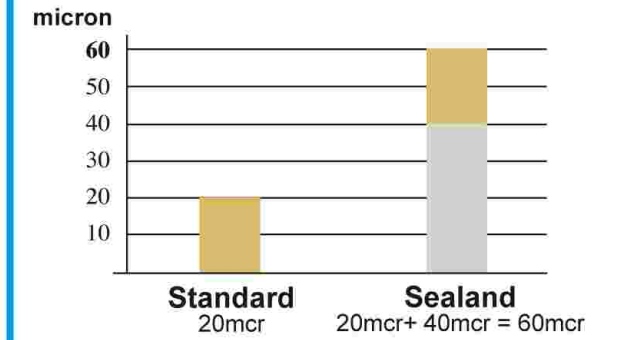


STAINLESS STEEL
FITTINGS ON ALL HOSES



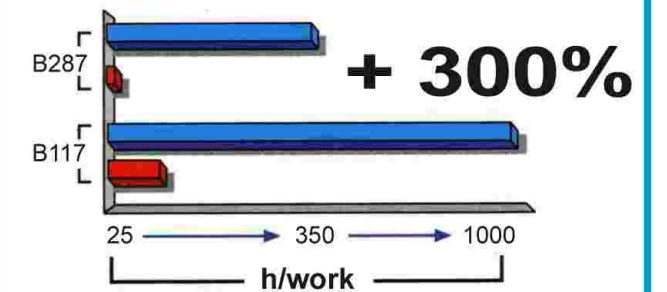
DOUBLE CROSS CHROME PLATING,
60 MICRONS
THICK ON RODS IN ALL CYLINDERS

Rods finish nikrom®



Corrosion residence in neutral
salty fog - Class 10

ASTM NORM



Sealand
Standard



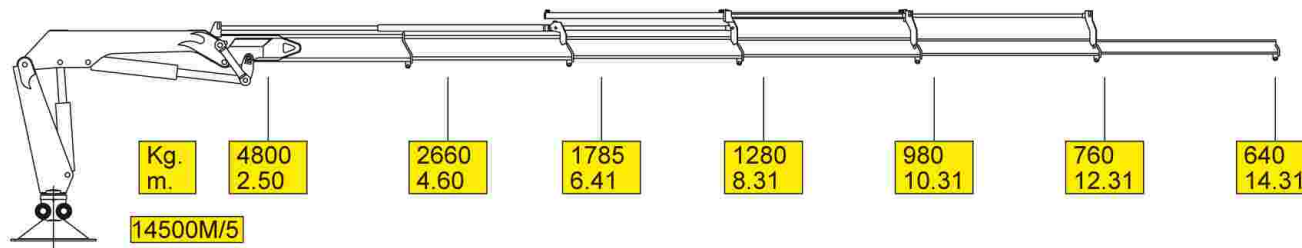
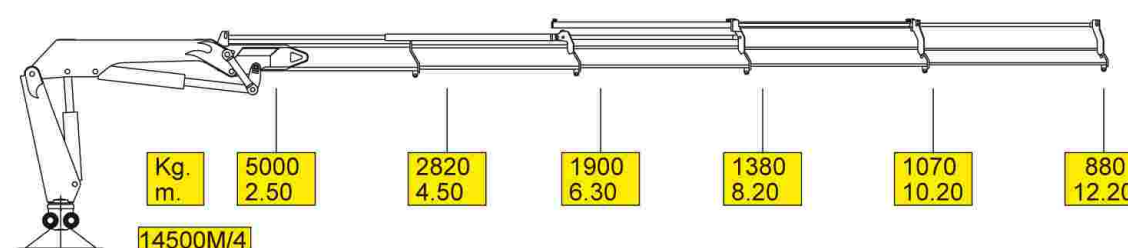
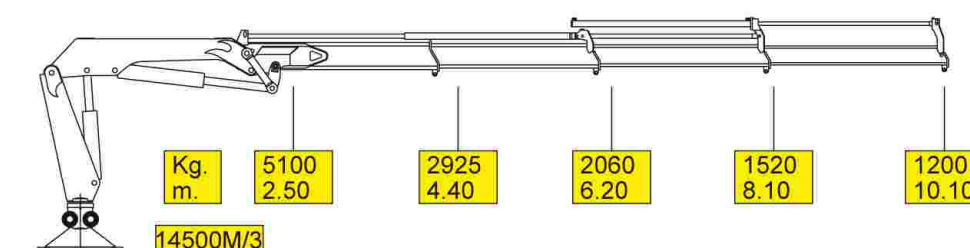
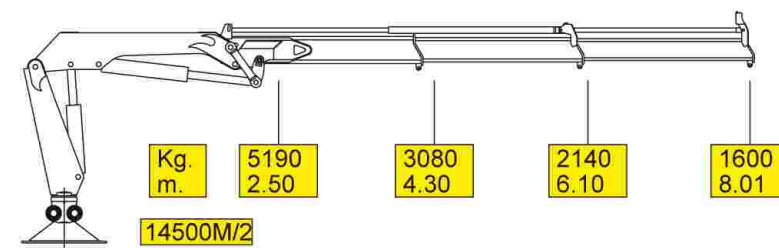
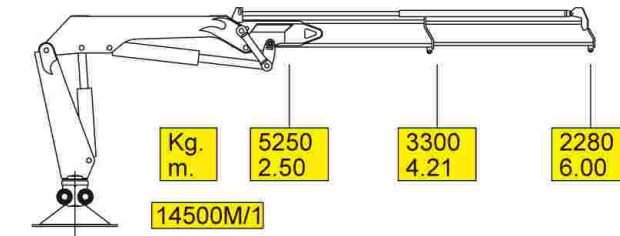
- Limitador de momento
- Distribuidor de cinco elementos
- Cilindros extensión independientes
- Válvulas pilotadas
- Norma del proyecto: EN15018
- Tipo de ensayo a la fatiga: B3
- Sprint Generation System (SGS)
- Electronic Black Box (EBB) only Radio
- Movimiento Suave de Descenso (SDD)



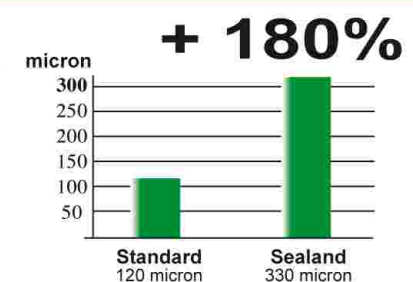
- Load limiting device
- Distributor five elements
- Independent extension cylinders
- Flanged valves
- Design in accordance with EN15018
- Fatigue test classification: B3
- Sprint Generation System (SGS)
- Electronic Black Box (EBB) only Radio
- Soft Descend Drive (SDD)



Radio remote
control system
with pressure
compensated
valve block
(Danfoss)



PAINTING: FIRST COAT WITH
EPOXIDAL BI-COMPONENT, FINAL
DOUBLE COAT WITH POLYURETHANE
BI-COMPONENT ENAMEL
(250-330 MICRONS, 1+1+2 LAYERS)



MARINE CRANES

MARINE CRANES