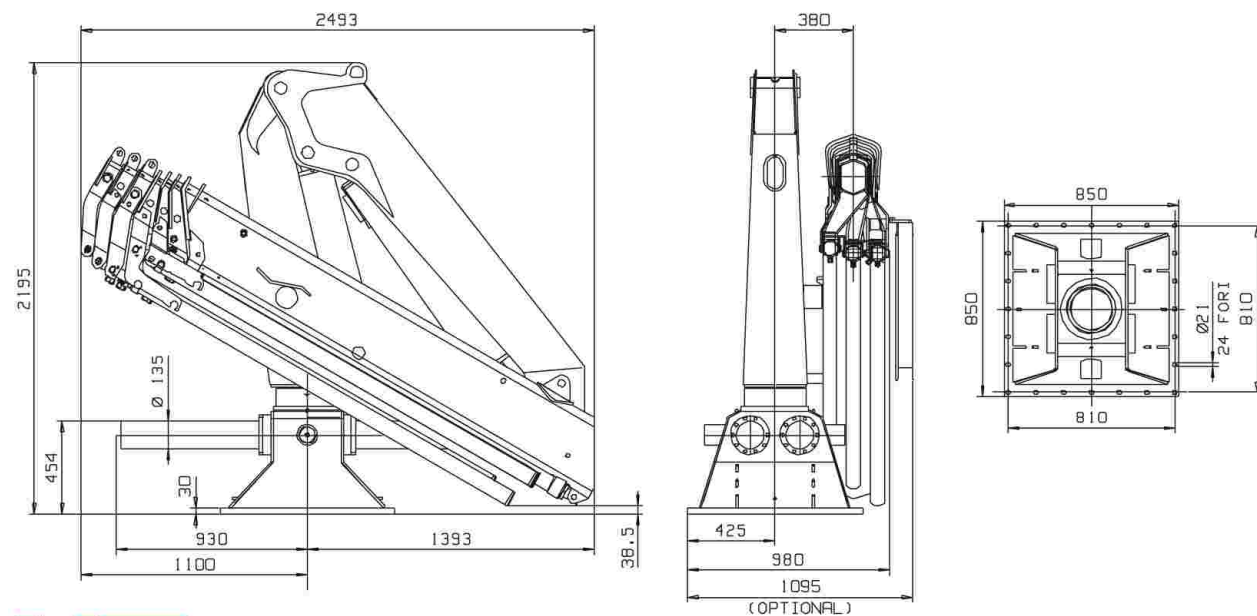


DATOS TÉCNICOS - TECHNICAL DATA

17500		1S	2S	3S	4S	5S	6S
Momento de elevación máximo. Max lifting moment.	kNm LbsFt	16,5 Txm					
Alcance hidráulico horizontal. Hydraulic horizontal reach.	m.	6,25	8,10	10,10	12,00	14,10	16,20
Angulo de giro. -Slewing angle.	°	400°					
Velocidad de giro. -Slewing speed.	s (410°)	15°/ s					
Inclinación máxima a plena carga. Max slope viable at full capacity.	°	4°					
Presión de trabajo. Working pressure.	Bar	280 Bar					
Caudal máximo al distribuidor. Max oil flow.	L/min	35 L/min.					
Capacidad depósito de aceite. Oil tank capacity.	Litros	130 L					
Peso de la grúa. Crane weight.	Kg	1900	2040	2160	2280	2380	2470

DIMENSIONES GENERALES / GENERAL DIMENSIONS



Hnos. TOIMIL GARCIA, S.L.

Equipos Forestales

GRUAS HIDRAULICAS

Forestales - Industriales - Marinas

Teléfono: (+34) 986 79 40 44 Fax: (+34) 986 79 40 47
Móvil: (+34) 609 08 90 06

36512 PRADO - LALIN - PONTEVEDRA (España)

E-mail: toimil@toimilgruas.com

www.toimilgruas.com

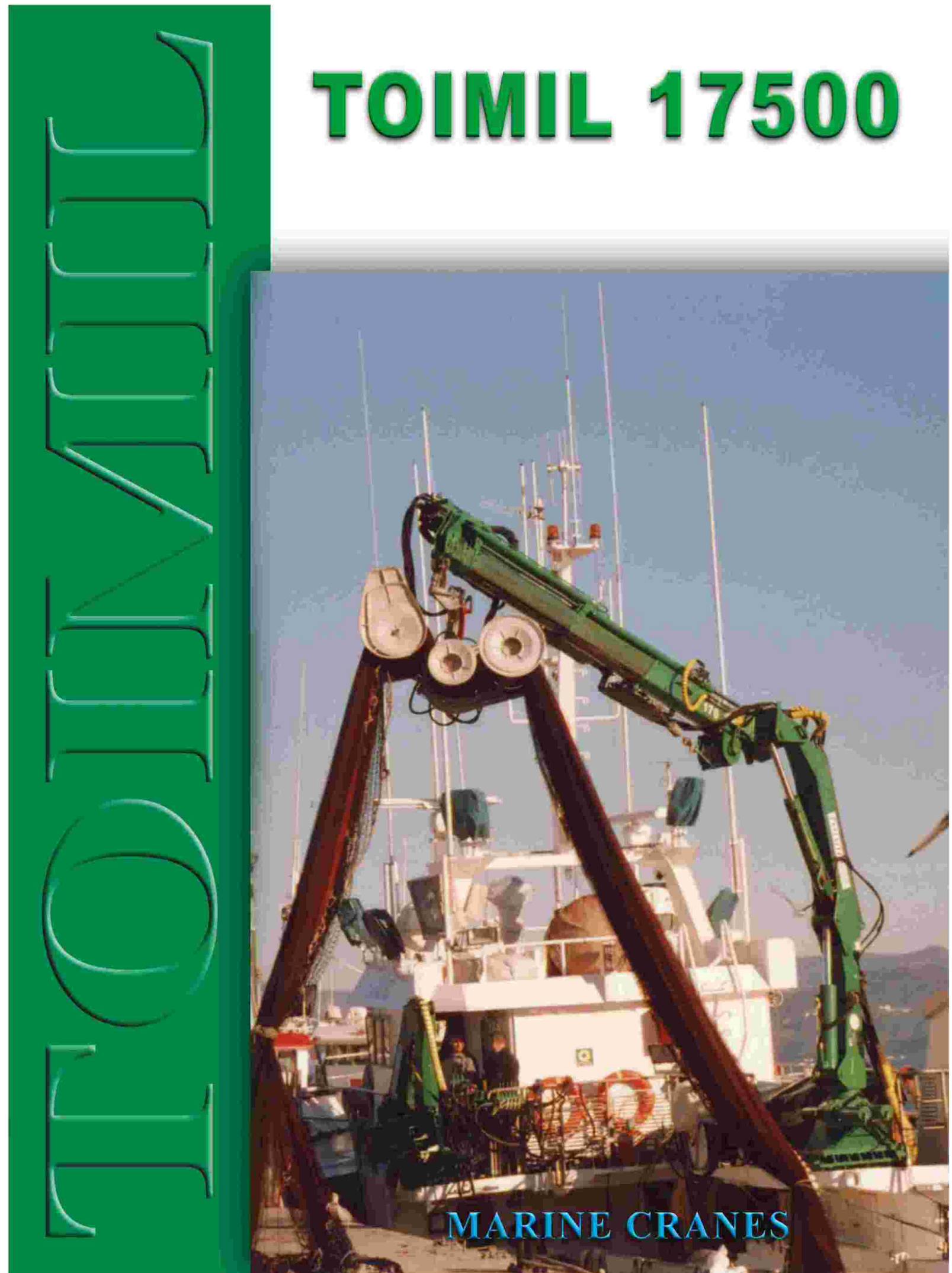


Distribuidor:
Distributor:

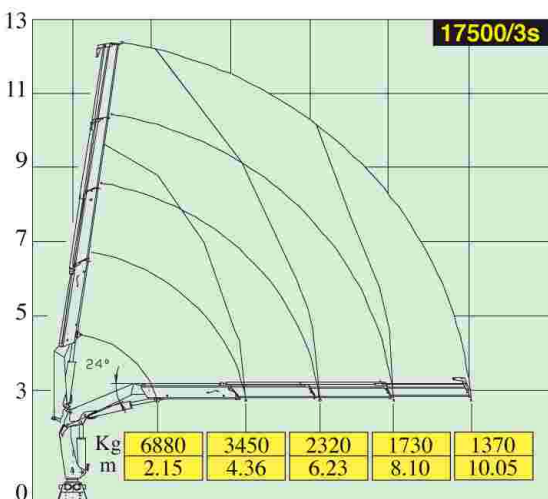
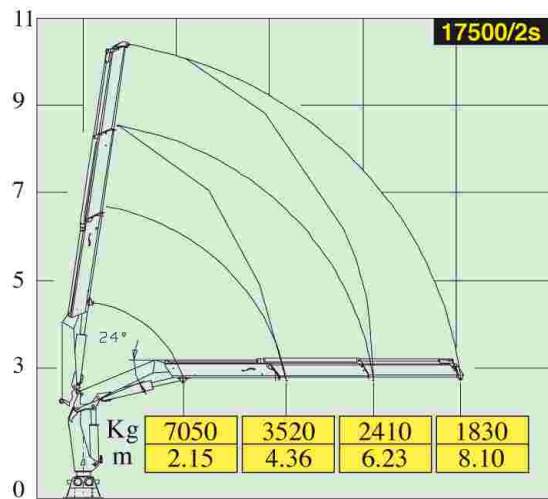
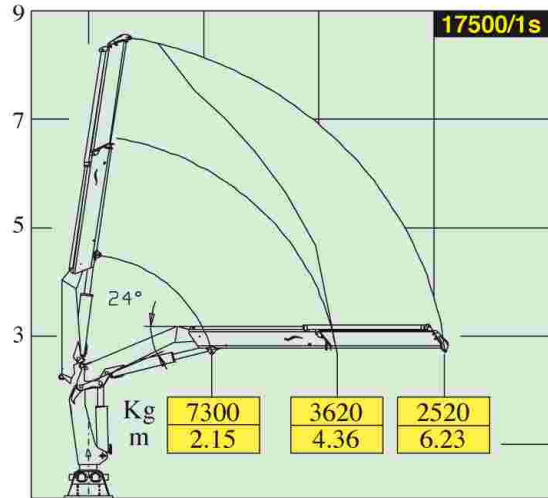
En beneficio del desarrollo técnico, TOIMIL se reserva el derecho de realizar las modificaciones que considere oportunas, sin previo aviso.
On the interests of technical development, TOIMIL reserves the right to make appropriate changes without prior warning.

819.10.0000.00-06/04/2000

TOIMIL 17500



MARINE CRANES



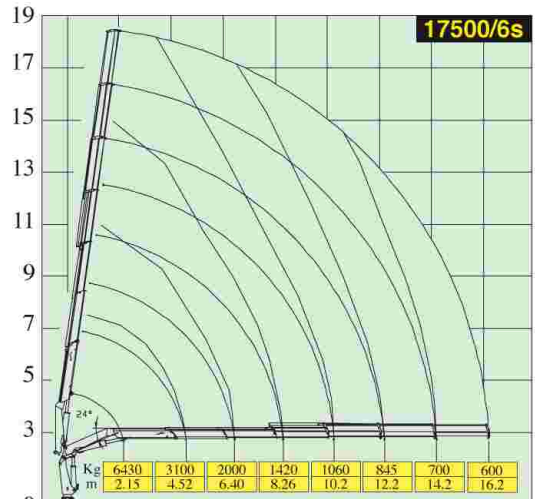
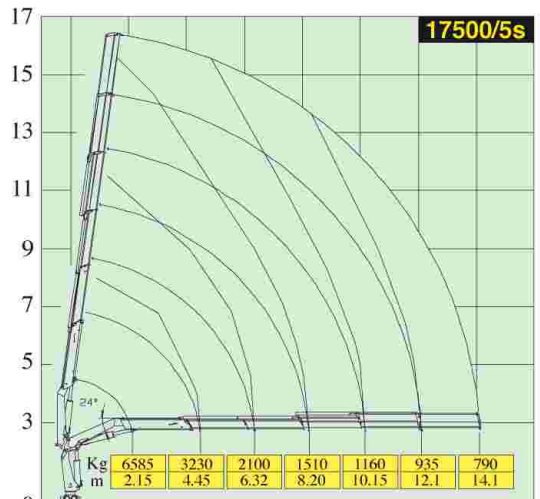
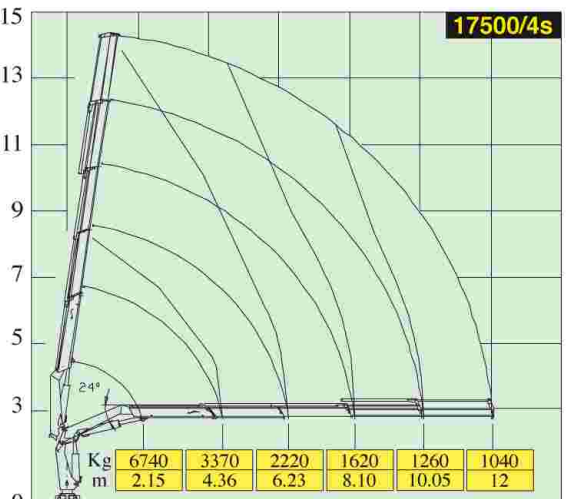
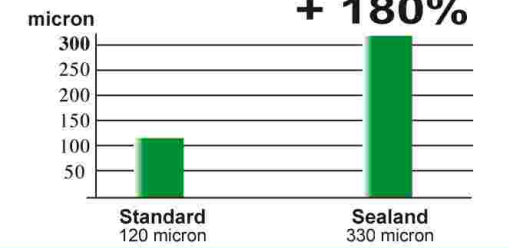
- Limitador de momento
- Distribuidor de cinco elementos
- Cilindros extensión independientes
- Válvulas pilotadas
- Norma del proyecto: EN15018
- Tipo de ensayo a la fatiga: B3
- Sprint Generation System (SGS)
- Electronic Black Box (EBB) only Radio
- Movimiento Suave de Descenso (SDD)



- Load limiting device
- Distributor five elements
- Independent extension cylinders
- Flanged valves
- Design in accordance with EN15018
- Fatigue test classification: B3
- Sprint Generation System (SGS)
- Electronic Black Box (EBB) only Radio
- Soft Descend Drive (SDD)



PAINTING: FIRST COAT WITH EPOXIDAL BI-COMPONENT, FINAL DOUBLE COAT WITH POLYURETHANE BI-COMPONENT ENAMEL (250-330 MICRONS, 1+1+2 LAYERS)



DOUBLE CROSS CHROME PLATING, 60 MICRONS THICK ON RODS IN ALL CYLINDERS

