

FC-60



Una grúa para obtener el máximo rendimiento cuando la madera está muy dispersa.

A crane for working at full capacity even when wood is scattered.

TOIMIL

TOIMIL

DATOS TECNICOS / TECHNICAL DATA			FC 60
Momento de elevación / Lifting moment		kNm	56
Alcance máximo horizontal / Max outreach		mm	7860
Extensión hidráulica del brazo / Hydraulic boom extension		mm	2800
Altura en posición de transporte / Height position for transporting		mm	1840
Ancho / Width		mm	1900
Angulo de giro / Slewing angle		°	400
Momento de giro / Slewing torque		kNm	16
Bomba recomendada Power needed	Caudal / Oil flow	l/min.	100/120
	Presión de trabajo / Working pressure	MPa	19
	Potencia necesaria / Power needed	kW	38 / 45
Válvula de control / Control valve		Parker L90LS	

ÁREA DE TRABAJO / OUTREACH SCHEME

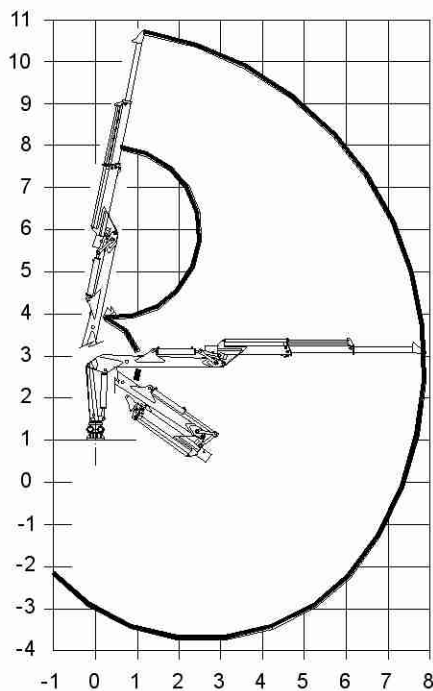
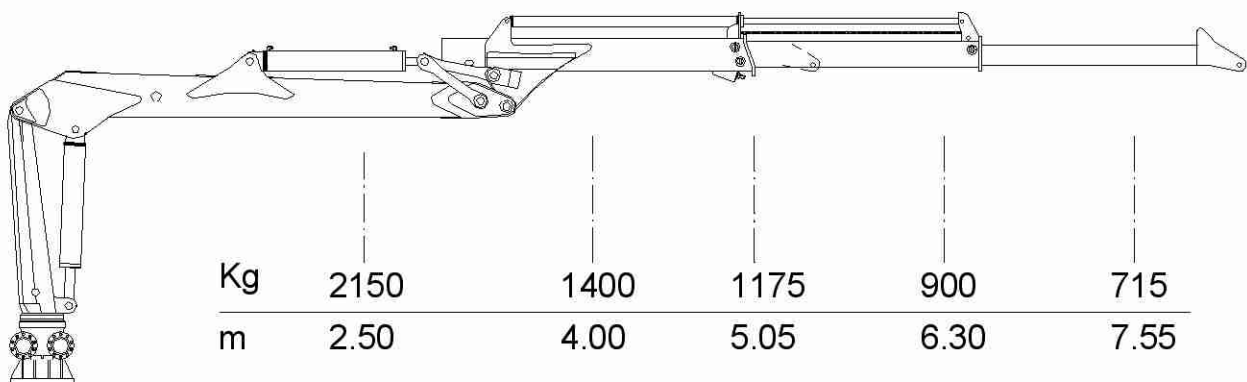
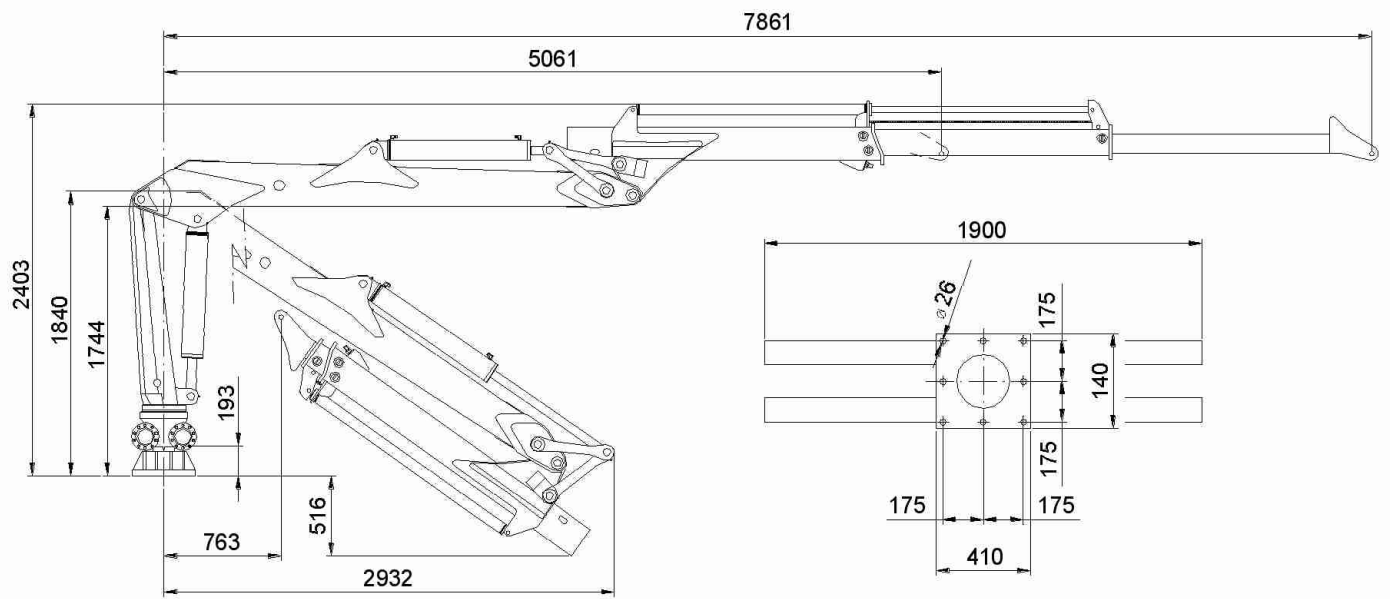


DIAGRAMA DE CARGAS / LOAD DIAGRAM



DIMENSIONES GENERALES / GENERAL DIMENSIONS





CONTROL ELECTRO-HIDRÁULICO DE LA GRÚA CRANE ELECTRO-HYDRAULIC CONTROL



En nuestro afán de poner las últimas tecnologías al servicio de nuestros clientes, todas las grúas **TOIMIL** de la gama forestal son equipadas de serie con el distribuidor **Parker**. Fruto de la estrecha colaboración entre los Departamentos Técnicos de **TOIMIL** y **Parker Hydraulics** (empresa con amplia experiencia en el sector forestal en Escandinavia) hemos configurado un distribuidor específico para cada modelo. Ello posibilita un rendimiento y suavidad en el manejo impensables con otros distribuidores standard.

*Because we offer our customers only the very latest technology, all the **TOIMIL** forestry cranes have, as standard, Parker directional control valves. As a result of the close technical collaboration between **TOIMIL** and **Parker Hydraulics** (thanks to their great experience in the forestry industry in Scandinavia) we have developed specific control valve configurations for each type. The result gives good performance and very smooth handling, which would not be possible from just one standard version or the control valve.*

EL CONTROL ELECTRÓNICO INTELIGENTE MÁS AVANZADO (IQAN) THE MOST ADVANCED SMART ELECTRONIC SYSTEM (IQAN)



SITEMA USUARIO MULTIFUNCIÓN

Con IQAN se puede seleccionar diferentes programas para cada operario o trabajo.

MULTI-USER / MULTI-FUNCTION SYSTEM

With IQAN you can choose different programs for each operator or job.

ARRANQUE/PARADA SUAVES

El arranque y la parada suaves de forma automática reducen el riesgo de producir daños en la grúa o carga y mejora el confort de manejo.

GENTLE STARTING/STOPPING MECHANISM

The gentle starting and stopping mechanism reduces the risk of crane or load damage and improves handling comfort.

CONTROL DE VELOCIDAD DE LA GRÚA

El sistema puede limitar automáticamente la velocidad de funcionamiento de acuerdo con el peso y posición de la carga y avisar en caso de carga excesiva, para impedir costosas averías.

CRANE'S SPEED CONTROL

The system can limit automatically the running speed in accordance with the load weight and position, and it can warn about the overload, to avoid costly breakdowns.



Hnos. TOIMIL GARCIA, S.L.

Equipos Forestales

GRUAS HIDRAULICAS

Forestales - Industriales - Marinas

Teléfono: (+34) 986 79 40 44 Fax: (+34) 986 79 40 47 Móvil: 609 08 90 06

36512 PRADO - LALIN - PONTEVEDRA (España)

E-mail: toimil@toimilgruas.com

www.toimilgruas.com

Distribuidor:
Distributor:

REF: 817.00.0002.00 - 4/03/2000